

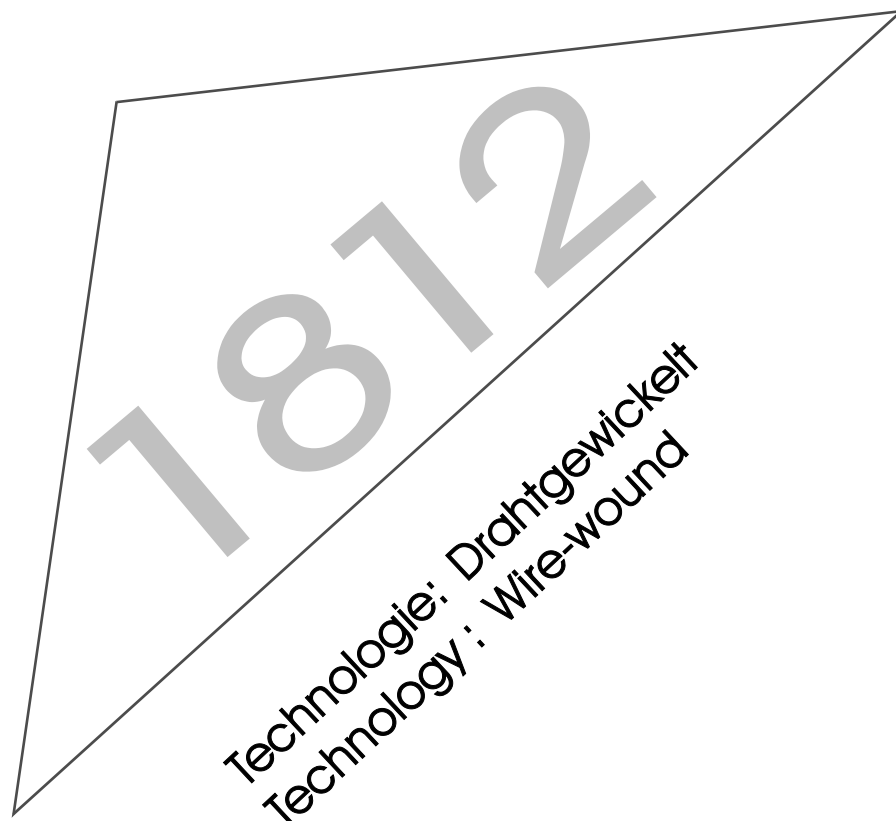
Chipspulen für SM-Technologie Chip Coils for SM-Technology

Serie / Series 5518
Baugröße / Size 1812 (4532)



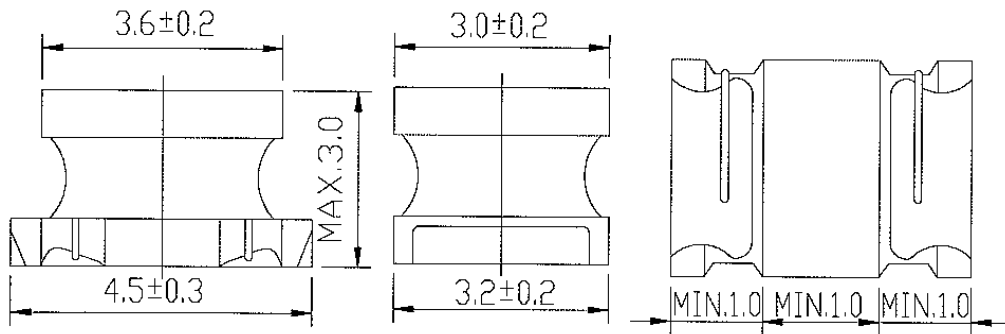
QM-System : ISO/TS 16949:2002 ISO 9001:2000

Zertifiziert
Certified

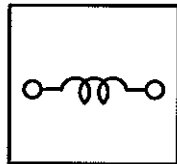


Stand : 08/2005
Issue: 08/2005

Abmessungen / Dimensions (in mm)



Anschluß (Unterseite) / Connection (Bottom)



Elektrische Eigenschaften
Electrical Parameters

Artikel Nr. Part No.	Induktivität / Inductance (innerhalb / within)	DC. Widerstand (Ω) (max.) (typ.) bei 20°C / at 20°C	Nennstrom Rated Current (A)
5518 103 22 71	10 μH ± 10 %	0,38	0,72
5518 333 22 71	33 μH ± 10 %	1,47	0,32
5518 473 22 71	47 μH ± 10 %	1,76	0,30
5518 563 22 71	56 μH ± 10 %	1,92	0,29
5518 104 22 71	100 μH ± 10 %	3,45	0,24
5518 334 22 71	330 μH ± 10 %	12,36	0,13
5518 474 22 71	470 μH ± 10 %	14,80	0,11

Verpackungseinheit: 1.500 Stck.

Packing Unit : 1.500 pcs.

Meßfrequenz L: < 100 kHz

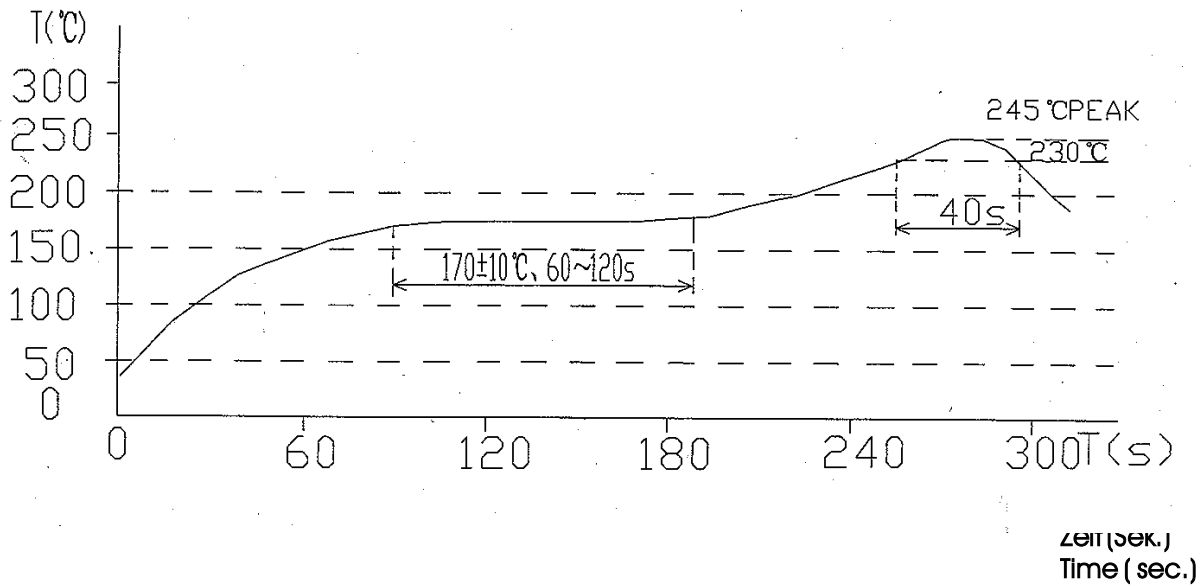
Measuring frequency L : < 100 kHz

Die Nennstromangabe bezieht sich entweder auf den Gleichstrom, bei dem die Induktivität um 10 % abnimmt oder die Temperatur der Spule um 40 °C ansteigt. Jedoch nur der niedrigere Wert aus beiden Verfahren wird jeweils angegeben.

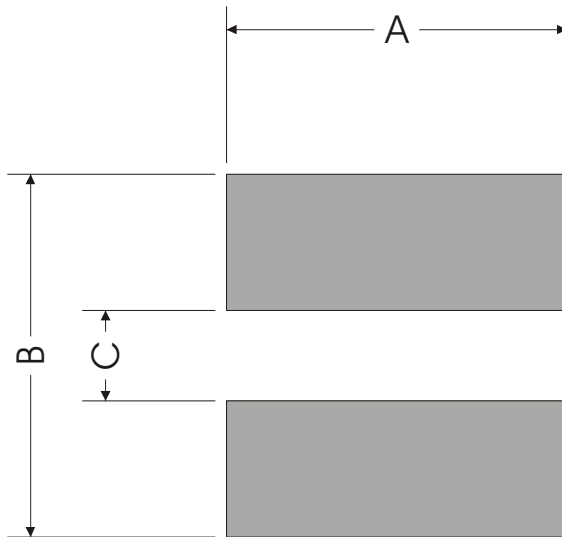
The rated current indicates either the value auf the direct current where the inductance decreases by 10 % or the temperature of the coil rises by 40 °C. Only the lower value of both processes is indicated.

Empfohlene Reflow-Bedingungen
Recommended Reflow Conditions

Temperature (°C)



Empfohlenes Pad Layout für SMT (mm)
Recommended Pad Layout for SMT (mm)



Schematische Darstellung
Schematic Diagram

	(mm)
A	3,6 - 4,0
B	5,0 - 5,5
C	1,4 - 1,6